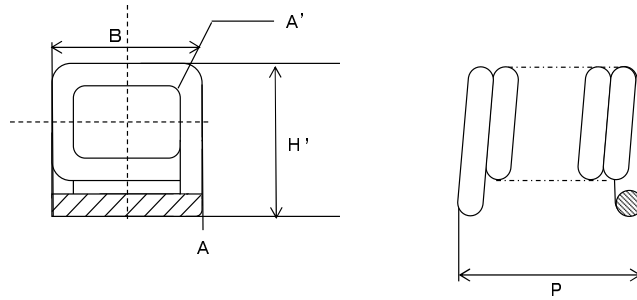


# E4タイプ:SMD角型空芯コイル / 35ステップ品



※ メッキ範囲はMINを設置面とし、バラツキ範囲をA-A'間とする。

<品番の読み方>

例 **E 4 0 2 6 0 3 3 S 5**  
 ① ② ③ ④ ⑤

- ① 形状 例 : E4
- ② 線径φ 例 : 0.26
- ③ L値 例 : 3.3nH
- ④ 標準品
- ⑤ L値公差 例 : ±5%

単位:mm

No.	品番	L値nH 参考値	Q値 参考値	H' ±0.15	B ±0.15	P ±0.15
1	E4026033S5	3.3	54.0	1.40	1.30	1.30
2	E4020049S5	4.9	50.0	1.30	1.35	1.00
3	E4026068S5	6.8	61.3	1.40	1.30	1.85
4	E4023074S5	7.4	60.0	1.70	1.60	1.15
5	E4026082S5	8.2	51.1	1.40	1.30	2.15
6	E4026100S5	10.0	58.6	1.70	1.65	1.60
7	E4023110S5	11.0	60.0	1.70	1.65	1.35
8	E4026127S5	12.7	68.0	1.70	1.65	1.80
9	E4032150S5	15.0	59.6	2.70	2.55	1.55
10	E4023175S5	17.5	60.0	1.70	1.60	1.95
11	E4035190S5	19.0	70.9	2.70	2.50	2.05
12	E4026200S5	20.0	70.0	2.00	1.95	1.80
13	E4032220S5	22.0	62.4	2.70	2.50	1.90
14	E4023233S5	23.3	60.0	1.70	1.60	2.25
15	E4026244S5	24.4	60.0	2.00	1.90	2.15
16	E4035260S5	26.0	74.5	2.70	2.55	2.45
17	E4023270S5	27.0	75.0	1.70	1.65	2.45
18	E4026300S5	30.0	75.0	2.00	1.95	2.40
19	E4035330S5	33.0	76.3	2.70	2.55	2.80
20	E4026357S5	35.7	75.0	2.00	1.90	2.70
21	E4032385S5	38.5	60.4	2.70	2.55	2.55
22	E4026405S5	40.5	60.0	2.00	1.90	3.05
23	E4040447S5	44.7	60.0	3.00	2.80	3.70
24	E4032475S5	47.5	60.5	2.70	2.50	3.00
25	E4040528S5	52.8	60.0	3.00	2.80	4.25
26	E4032560S5	56.0	73.5	2.70	2.55	3.20
27	E4040613S5	61.3	60.0	3.00	2.80	4.70
28	E4029630S5	63.0	60.0	2.30	2.25	3.65
29	E4032680S5	68.0	74.7	2.70	2.50	3.50
30	E4040700S5	70.0	70.0	3.00	2.80	5.00
31	E4040790S5	79.0	70.0	3.00	2.80	5.60
32	E4032820S5	82.0	74.1	2.70	2.55	4.35
33	E4020900S5	90.0	70.0	1.80	2.05	3.50
34	E40351000S5	100.0	93.0	3.20	3.05	4.45
35	E40401180S5	118.0	90.0	3.30	3.20	5.85

<測定条件>

測定器 : 3535LCRハイテスタ (ヘッドアンプ 9700-10/フィクチャー-9699)  
 測定条件 : 100MHz/250mv